

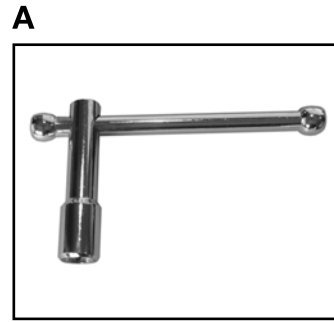
同梱物

v1.0

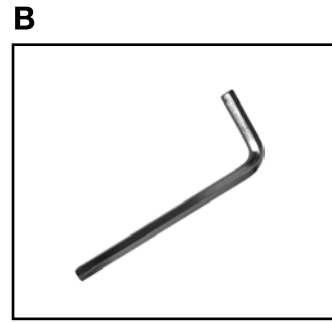


inmusicbrands.jp/manuals

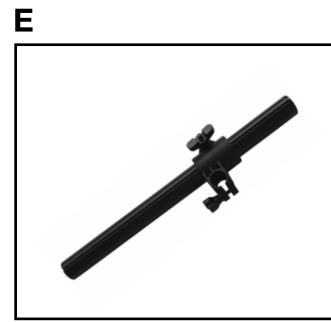
ドラムキー



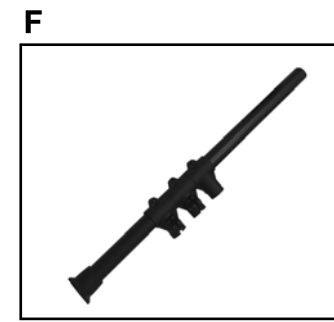
六角レンチ



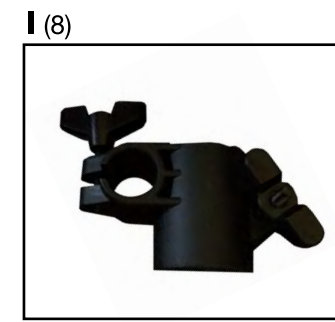
スネアサイドバー



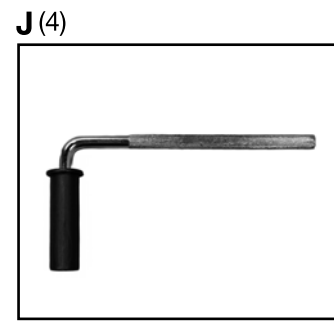
左中央サポートポスト



クランプ



L字ロッド



C (2)



外側縦型ポスト

D (2)



外側クロスバー

G



中央サイドバー

H



右中央サポートポスト

K (3)



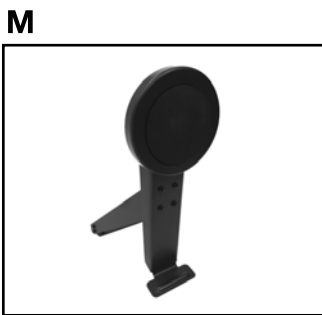
8" / 203mm
メッシュ・タム・ドラム

L



10" / 254 mm
メッシュ・スネア・ドラム

キック・ドラム・タワー



6" / 152 mm

ハイハットシンバル



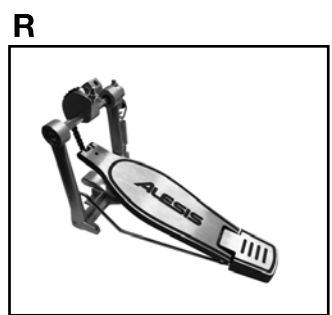
10" / 254 mm

シンバル・サポート・アーム



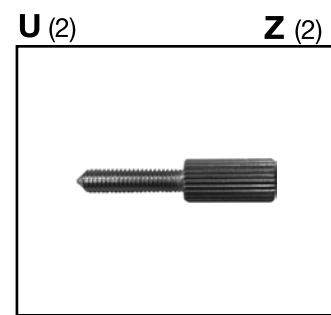
Q (3)

キックペダル



R

モジュール・クランプ・ねじ



U (2)

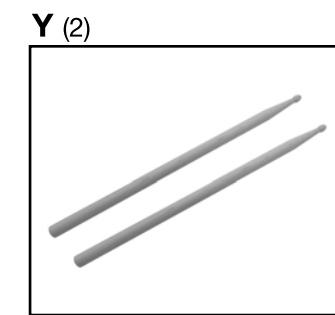
Z (2)

Nitro Max ドラムモジュール



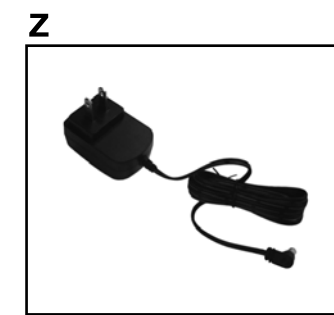
V

ドラムスティック



Y (2)

電源アダプター



Z



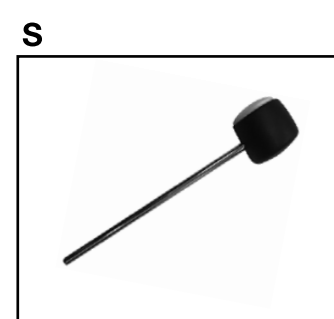
10" / 254 mm

ライドシンバル



10" / 254 mm

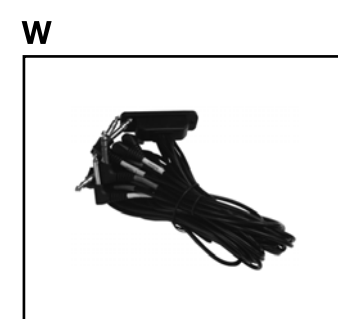
クラッシュシンバル



キック・ドラム・ビーター



ハイハットペダル



トリガー用スネークケーブル



ケーブルタイ式

重要: スネアパッドとタムパッドのチューニングは、低めの状態で出荷されています。ご自身の演奏スタイルに合わせて適切なテンションにチューニングしてください。

組み立てガイド (日本語)

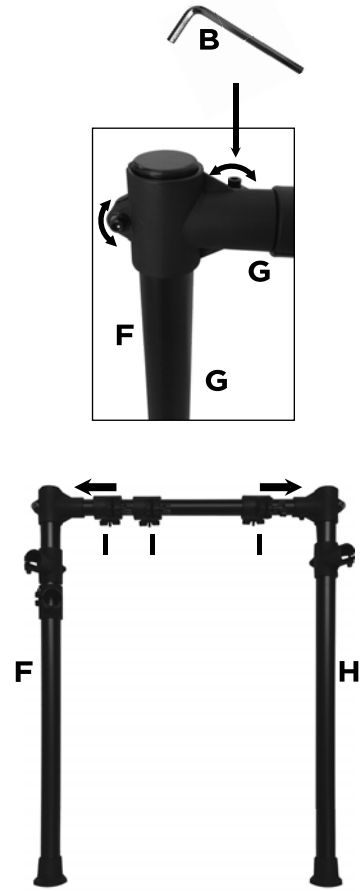
v1.0



inmusicbrands.jp/manuals

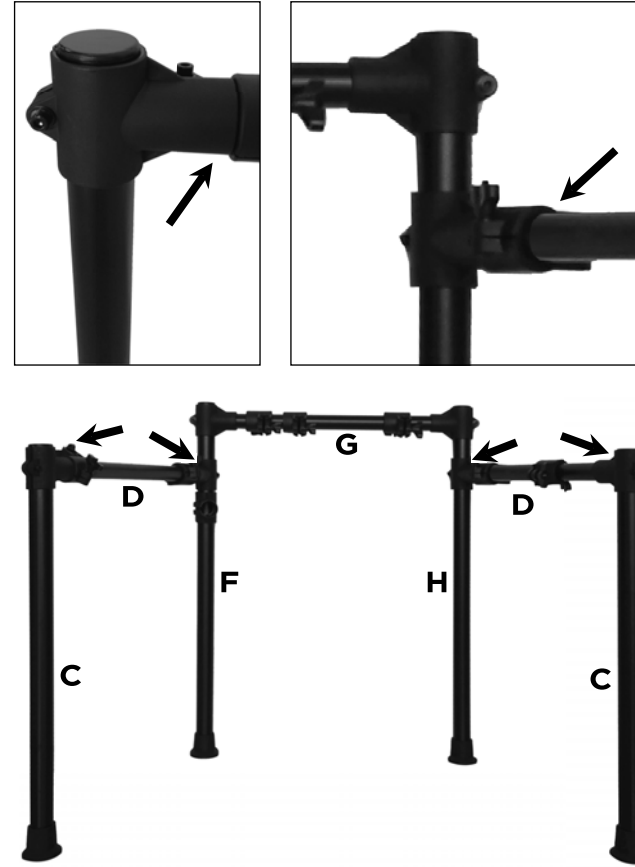
1

クロスバーの固定



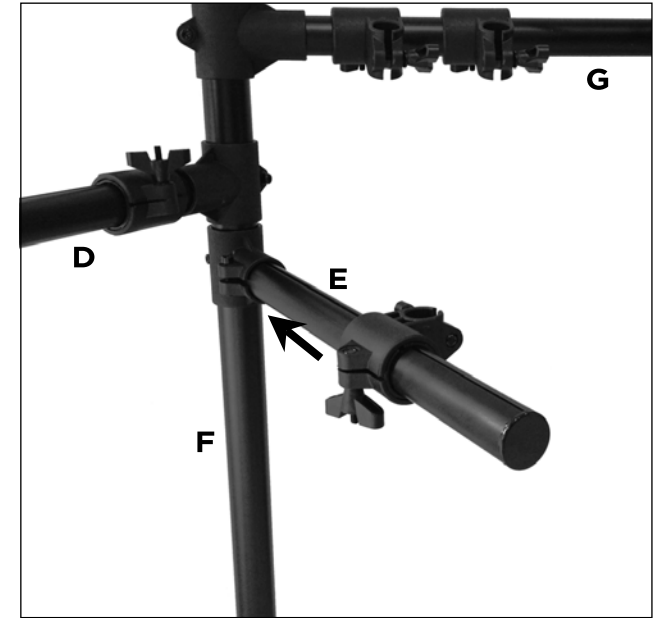
2

左側クロスバー、および右側クロスバーの固定



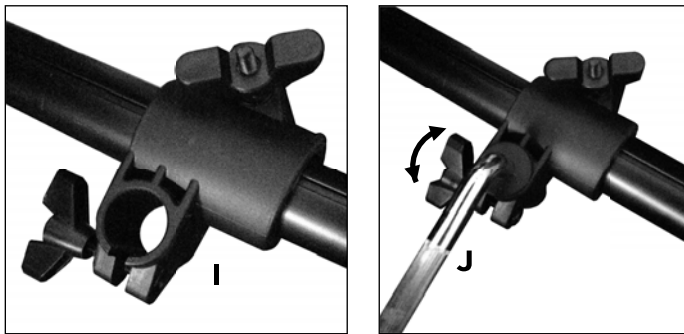
3

サイドバーの固定



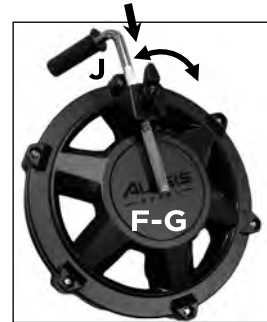
4

L字ロッドの取り付け



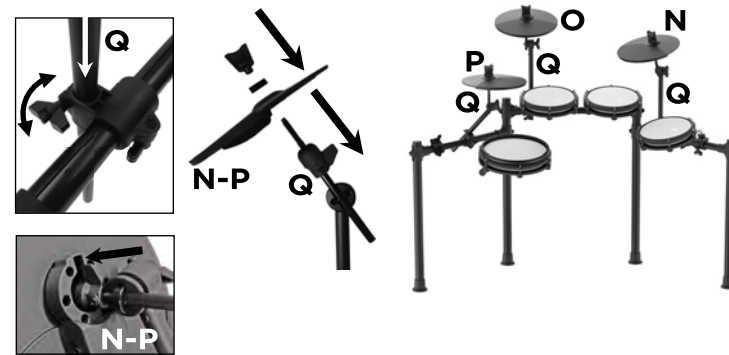
5

パッドの取り付け



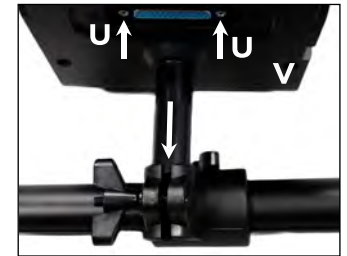
6

シンバルの取り付け



8

音源モジュールの取り付け



7

キックペダルの取り付け

